

Úvodem

Milé řešitelky, milí řešitelé,

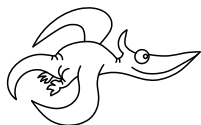
je za námi první série 37. ročníku FYKOSu, která opět trhala rekordy a s počtem 236 zapojených řešitelů se stala nejúspěšnější za posledních více než dvacet let. Děkujeme za vaši přízeň, kterou se pokusíme nezklamat. Hned vám tedy posíláme další sérii neméně zajímavých úloh, kde se můžete těšit například na Jardu hustíciho pneumatiky, Legovo perpetuum mobile, nebo na měření průniku světla vašim oblíbeným kolovým nápojem. Druhý díl seriálu bude pokračovat další se základních jednotek, kterou je metr, a podívá se tak na historii i současnost měření délky.

Koncem září proběhlo soustředění pro 38 nejlepších řešitelů druhé poloviny loňského ročníku. Účastníci se přenesli do roku 2077, kdy přijali práci v oddělení prodeje robotů korporace Fycorp, ze které se později dostali do podsvětí a začali zjišťovat o robotech pravdu. Příští soustředění se uskuteční na jaře a budeme na něj zvát podle pořadí v prvních třech sériích, tedy se pusťte do řešení, ať se tam setkáme i s vámi.

V nejbližší době nás čeká několik dalších prezenčních akcí. Tou první je Fyzikální Náboj, který se uskuteční v pátek 3. listopadu v Praze a v Ostravě, kde všude můžete potkat organizátory FYKOSu. Druhou akcí je Den s experimentální fyzikou, který proběhne hned nato v pondělí 6. listopadu a na který jsme si pro téměř 130 středoškoláků připravili exkurze do laboratoří na MFF i jinde.

V druhé polovině listopadu nás pak čeká Fyziklání Online, které proběhne 22. listopadu od 17 do 20 hodin. Můžete se těšit na množství zajímavých úloh a porovnání s celosvětovou konkurencí z téměř 50 zemí světa. Kromě středoškolských kategorií máme i kategorii Open otevřenou libovolným zájemcům o fyziku, můžete tak vyzvat i své rodiče nebo učitele. Pokud tedy ještě nemáte tým, neváhejte ho sestavit a přihlaste se!

Organizátoři



Zadání II. série

Termín odeslání: 21. 11. 2023 23.59

Úloha II.1 ... posilujeme

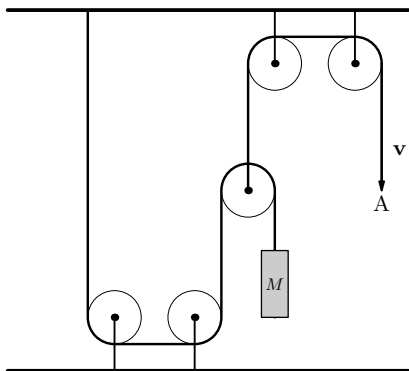
3 body

Při posilování se často potkáme se stroji, které obsahují kladky. Uvažujme stroj na následujícím obrázku. Jakou silou musíme na lano působit, jestliže velikost rychlosti konce lana v bodě A je $v = 0,4 \text{ m} \cdot \text{s}^{-1}$ a směřuje dolů? Každá kladka má poloměr $r = 15 \text{ cm}$ a hmotnost $m = 15 \text{ kg}$. Přes volnou kladku visí závaží o hmotnosti $M = 25 \text{ kg}$.

Úloha II.2 ... nahuštěná pneumatika

3 body

Říká se, že když chcete dofouknout kola u auta, máte to dělat, když jsou studená. Jarda proto dojel k benzínce s kompresorem, zašel si na párek v rohlíku a čekal, až se kola ochladí. Pro zajímavost ale změřil tlak v pneumatikách před svačinou i po ní. Z původních 2,7 bar klesl na 2,5 bar. Napadlo ho ovšem, jestli se dá tlak v pneumatikách poznat podle výšky vozidla nad povrchem silnice. Jak moc se karoserie auta kvůli snížení teploty v kolech přiblížila v tomto



Obr. 1: Schéma posilovacího stroje.

případě k zemi? Hmotnost auta je 1,3 t. Vnější poloměr pneumatiky je 32 cm, vnitřní 22 cm a šířka 21 cm. Předpokládejte, že se pneumatika vlivem tíhy auta deformuje jen na spodní straně v místě dotyku se zemí.

Úloha II.3 ... rozpadající se planeta

5 bodů

Uvažujte planetu o celkové hmotnosti a poloměru jako Země. Kolik by musela obsahovat uranu ^{238}U , aby její povrch měl $15\text{ }^\circ\text{C}$, jestliže by nebyla osvětlována žádnou blízkou hvězdou?

Úloha II.4 ... perpetuum mobile

7 bodů

Lego si chtěl dát pauzu od problému ve své diplomce, kde se jeden kvantový tepelný stroj choval jako perpetuum mobile. Pomocí následující úvahy proto vymyslel perpetuum mobile i v klasické fyzice. Někde v jámě pomocí tepla vypaříme vodu. Ta vystoupá nahoru jako vodní pára, kde ji zase zkondenzujeme, takže se teplo uvolní zpátky. Ale voda má nyní vyšší potenciální energii! Odkud se tato energie vzala? Nebo by měl Lego běžet na patentový úřad, aby vešel do historie jako vynálezce perpetua mobile? Podložte svá tvrzení výpočtem.

Úloha II.5 ... trajektová

10 bodů

Představme si trajekt tvaru kvádrů o hmotnosti M , délce L , šířce D a výšce $H \ll L$ od kýlu po palubu. Po přiřazení k molu z něj postupně vystupují cestující zadní stranou paluby tak, že se zvětšuje prázdná přední část paluby a jinak se plošná hustota lidí na zaplněné části nemění. Najděte maximální celkovou hmotnost cestujících, které může trajekt přepravovat, aby se při takovém vystupování žádná část paluby nedostala pod úroveň hladiny. Uvažujte, že v příčném směru je loď stabilní a že lidé vystupují z lodi pomalu.

Úloha II.P ... velikost hor

10 bodů

Na čem závisí výška nejvyšších hor na různých planetách? Pokuste se o kvantitativní odhad. Můžete přitom uvážit, jaké jsou nejvyšší hory na Zemi, Marsu a dalších známých planetách.

Úloha II.E ... světlo na konci tunelu

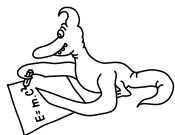
12 bodů

Změřte intenzitu osvětlení pro světlo, které necháte procházet skrze kolový nápoj, v závislosti na tloušťce nápoje. Pomocí fitování naměřených dat určete koeficient absorpce.

Úloha II.S ... na dlhé lakte

10 bodů

1. Zmerajte koľko palcov má váš lakeť. Použiť môžete len svoje časti tela.
2. Prvým pokusom určenia vzdialenosti Zeme od Slnka boli v antike merania uhlovej vzdialenosti Mesiaca od Slnka v okamihu, keď sa Mesiace nachádzal v prvej štvrti – rozhranie svetla a tmy bolo priame. Určte veľkosť tohto uhla a porovnajzte ho s uhlovým rozmerom Zeme z pohľadu Mesiaca.
3. Laserový merač vzdialenosti používajúci He-Ne laser ukazuje za štandardných podmienok (20 °C, 100 kPa) vzdialenosť presne 100 m. Ako sa táto hodnota zmení, ak sa zmení:
 - teplota o 30 °C
 - tlak o 10 kPa
 - použije sa zelený laser s vlnovou dĺžkou 532 nm
 - neprevedie sa konverzia medzi grupovou a fázovou rýchlosťou
4. Uvedte aspoň 4 rôzne spôsoby, ktorými sa meria rýchlosť dopravných prostriedkov. Vysvetlite na základe akých fyzikálnych princípov sa rýchlosť určuje a o akú rýchlosť sa jedná.

**Řešení I. série****Úloha I.1 ... Moby Dick**

3 body; průměr 1,66; řešilo 119 studentů

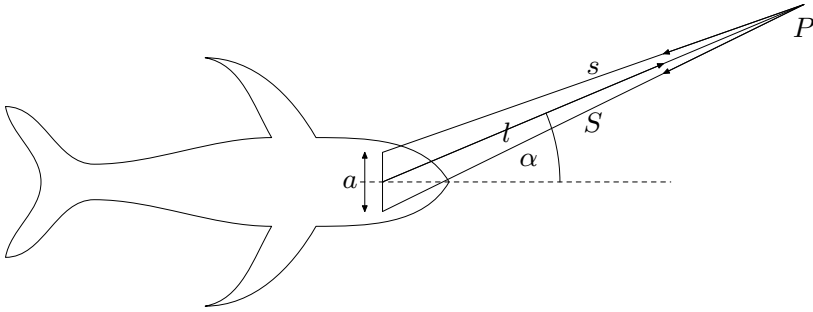
Některé druhy živočichů, jako jsou kytovci, se orientují pomocí echolokace. Předpokládejme, že kytovec vydává zvukový signál hrtanem umístěným přesně mezi ušima vzdálenými a . Uvažujme, že ve stejné hloubce jako velryba pluje ponorka. Vydaný zvuk se od ní odrazí a k bližšímu uchu dorazí za čas t od okamžiku vyslání. Je-li časový posun mezi zachycením zvuku pravým a levým uchem Δt , jaká je vzdálenost a směr k ponorce?

Výprava velrybářská se Radce poněkud vymkla z rukou.

Nejprve si načrtneme obrázek 2 dané situace. Jelikož předpokládáme, že ponorka i velryba se nacházejí ve stejné hloubce, můžeme uvažovat pouze ve dvou rozměrech. Vzdálenost mezi ušima velryby značíme a , vzdálenost ponorky a k ní bližšího ucha označme jako s . Vzdálenost k ponorce l , kterou počítáme, zadefinujeme jako vzdálenost ponorky od velrybího hrtanu. Dále definujeme ostrý úhel α , který svírá osa velryby a spojnice ponorky s velrybím hrtanem, viz obrázek.

Označme rychlost šíření zvuku ve vodě jako v . Pro celkový čas šíření signálu t tak můžeme psát

$$l + s = vt.$$



Obr. 2: Náčrt situace. Písmeno P označuje polohu ponorky. Šipky naznačují směr šíření zvuku.

Pro rozdíl drah mezi pravým a levým uchem Δ můžeme psát obdobně

$$\Delta = v\Delta t.$$

Povšimněme si, že z trojúhelníkové nerovnosti plyne $v\Delta t \leq a$. Vzdálenost ponorky ke vzdálenějšímu uchu potom vyjádříme jako

$$S = s + \Delta.$$

Nyní můžeme napsat kosinovou větu pro trojúhelník hrtan-bližší ucho-ponorka

$$s^2 = \left(\frac{a}{2}\right)^2 + l^2 - 2\frac{a}{2}l \cos(90^\circ - \alpha).$$

Po úpravě

$$s^2 = \frac{a^2}{4} + l^2 - al \sin(\alpha).$$

Kosinovou větu lze psát také pro druhý trojúhelník: hrtan-vzdálenější ucho-ponorka

$$S^2 = \left(\frac{a}{2}\right)^2 + l^2 - 2\frac{a}{2}l \cos(90^\circ + \alpha),$$

což upravíme na

$$s^2 + 2s\Delta + \Delta^2 = \frac{a^2}{4} + l^2 + al \sin(\alpha).$$

Sečtením těchto dvou rovnic dostaneme

$$2s^2 + 2s\Delta + \Delta^2 = 2\frac{a^2}{4} + 2l^2$$

a dosazením za s a Δ pomocí t a Δt potom

$$2v^2t^2 + 2l^2 - 4vlt + 2(vt - l)v \Delta t + v^2(\Delta t)^2 = \frac{a^2}{2} + 2l^2.$$

Můžeme si všimnout, že kvadratické členy v l se odečtou a ze vzniklé lineární rovnice snadno vyjádříme vzdálenost ponorky l jako

$$l = \frac{v^2t^2 - \frac{a^2}{4} + vtv\Delta t + \frac{v^2(\Delta t)^2}{2}}{2vt + v\Delta t},$$

neboli (vytkneme $vt/2$)

$$l = \frac{vt}{2} \frac{1 - \frac{a^2}{4v^2t^2} + \frac{\Delta t}{t} + \frac{(\Delta t)^2}{2t^2}}{1 + \frac{\Delta t}{2t}}.$$

Odečtením dvou kosinových vět naopak získáme rovnici

$$2al \sin \alpha = 2s\Delta + \Delta^2 = 2(vt - l)v\Delta t + v^2\Delta t^2,$$

odkud snadno vyjádříme

$$\sin \alpha = \frac{2(vt - l)v\Delta t + v^2\Delta t^2}{2al} = \frac{v\Delta t}{a} \frac{vt - l + \frac{v\Delta t}{2}}{l} = \frac{v\Delta t}{a} \left[\frac{vt}{l} \left(1 + \frac{\Delta t}{2t} \right) - 1 \right].$$

Po dosazení za l a přímočarých algebraických úpravách získáme konečný výraz

$$\sin \alpha = \frac{v\Delta t}{a} \frac{1 + \frac{a^2}{4v^2t^2} + \frac{\Delta t}{t}}{1 - \frac{a^2}{4v^2t^2} + \frac{\Delta t}{t} + \frac{(\Delta t)^2}{2t^2}}.$$

Obzvlášť zajímavé je zkoumat limitní případ, kdy

$$\frac{a}{vt} = \frac{a}{s+l} \ll 1,$$

neboli, kdy vzdálenost ponorky je výrazně větší než šířka velryby (jak bychom ostatně typicky čekali). To zároveň (skrže trojúhelníkovou nerovnost) implikuje

$$\frac{\Delta t}{t} \leq \frac{a}{vt} \ll 1,$$

neboli, že zpoždění signálu Δt je zanedbatelné oproti celkové době šíření signálu t . Při pohledu na výsledky pro l a α v této limitě dostáváme jednoduché výrazy

$$l \approx s = \frac{vt}{2}$$

a

$$\sin \alpha \approx \frac{v\Delta t}{a}.$$

Radka Křížová

radka.krizova@fykos.cz

Úloha I.2 ... řazení vlaku

3 body; průměr 2,89; řešilo 27 studentů

Jarda stojí na konci nástupiště a čeká na příjezd svého vlaku. Když kolem něj projíždí první vagon vlaku, zjistí, že právě v tomto voze má svoji místenku. V tomto okamžiku je rychlost vlaku $8,5 \text{ m}\cdot\text{s}^{-1}$ a vlak začne rovnoměrně zpomalovat, až zastaví za čas 28 s. Jarďa se ihned rozešel ke dveřím svého vagonu, protože se ale musí prodírat davy cestujících, je jeho rychlost jen $1 \text{ m}\cdot\text{s}^{-1}$. Jak nejméně dlouho musí vlak ve stanici stát, aby Jarďa stihnul nastoupit do svého vagonu?

Jarďa už zase jede do Prahy.

Vlak začal rovnomerne spomalovat v momente, keď Jarďa uvidel číslo na prvom vagóne. Úplne zastavil za čas T , počas ktorého prešiel brzdnú dráhu s . Prvý vagon, v ktorom má Jarďa

miestenkou, teda tiež prešiel dráhu s , a preto aj Jarda musí prejsť dráhu s . Úlohu môžeme riešiť dvojako: cez dráhy alebo cez časy.

Celkovú dráhu s vieme rozdeliť na dva úseky: dráha s_1 , ktorú prejde Jarda počas brzdenia vlaku a dráhu s_2 , ktorú Jarda prejde, keď už vlak stojí, pričom platí

$$s = s_1 + s_2.$$

Brzdná dráha s je dráha rovnomerne spomaleného pohybu, pre ktorú platí

$$s = \frac{1}{2}aT^2 \quad \Rightarrow \quad s = \frac{1}{2}\Delta v T.$$

Vlak zmení svoju rýchlosť z $v = 8,5 \text{ m}\cdot\text{s}^{-1}$ na $v' = 0 \text{ m}\cdot\text{s}^{-1}$, preto pre celkovú zmenu rýchlosti platí $\Delta v = v - v' = v$. Po dosadení do vzťahu pre dráhy a vyjadrením $t_{\text{státia}}$ dostávame

$$\frac{1}{2}vT = uT + ut_{\text{státia}} \quad \Rightarrow \quad t_{\text{státia}} = T \left(\frac{v}{2u} - 1 \right) = 91 \text{ s},$$

kde u je Jardova rýchlosť.

Čas, ktorý vlak v stanici strávi rozdelíme na dva časy: čas, počas ktorého brzdí T a čas státia $t_{\text{státia}}$. Aby bol vlak v stanici čo najkratšie, tak čas brzdenia T a čas státia $t_{\text{státia}}$ sa musia rovnať celkovému času t_{Jarda} , ktorý Jardovi zaberie dostať sa k svojmu vozňu.

$$t_{\text{Jarda}} = T + t_{\text{státia}} \Leftrightarrow t_{\text{státia}} = t_{\text{Jarda}} - T.$$

Čas, za ktorý Jarda prejde brzdnú dráhu vlaku je

$$t_{\text{Jarda}} = \frac{s}{u} = \frac{vT}{2u}.$$

Po dosadení do vzťahu pre $t_{\text{státia}}$ dostávame

$$t_{\text{státia}} = \frac{vT}{2u} - T = T \left(\frac{v}{2u} - 1 \right) = 91 \text{ s}.$$

V oboch prípadoch sme sa dostali k výsledku 91 sekúnd, čo predstavuje najkratší čas státia vlaku, aby Jarda stihol nastúpiť do svojho vozňa.

Nicolas Gavorník
nicolas.gavornik@fykos.cz

Úloha I.3 ... nový bicykl

5 bodů; průměr 3,29; řešilo 189 studentů

Cyklista o hmotnosti $m_c = 62,3 \text{ kg}$ se na svém kole rozjede konstantním výkonem z klidu na cílovou rychlost za čas $t = 103 \text{ s}$. Ocelový rám a vidlice jeho bicyklu má hmotnosti $M = 6,50 \text{ kg}$ a každé z obou kol hmotnost $m = 1950 \text{ g}$. Jak dlouho by mu to trvalo, kdyby se rozjížděl na kole s karbonovým rámem a vidlicí, které je čtyřikrát lehčí? Hmotnost ostatních částí bicyklu je zahrnuta v hmotnosti cyklisty.

Dodo si půjčil sestřino kolo.

Pri rozbiehaní sa musí cyklista dodať bicyklu dostatok energie na uvedenie bicykla do translačného pohybu a roztočenie kolies. Pre kinetickú energiu posuvného pohybu máme jednoducho

$$E_1 = \frac{1}{2}m_c v^2 + \frac{1}{2}Mv^2 + \frac{1}{2}2mv^2,$$

kde m_c je hmotnosť cyklistu, M hmotnosť rámu a m hmotnosť každého kolesa.

Časť energie sa nachádza v rotačnej energii kolies. Ak predpokladáme, že všetka hmota kolesa je na jeho okraji vo vzdialenosti R od osi otáčania, dostaneme energetický príspevok rotačného pohybu

$$E_2 = 2 \frac{1}{2}mR^2\omega^2 = mv^2,$$

kde sme využili vzťah medzi uhlovou a obvodovou rýchlosťou $v = R\omega$ platný pre neprešmykujúce koleso. Dokopy dostávame energiu

$$E = E_1 + E_2 = \frac{1}{2}m_c v^2 + \frac{1}{2}Mv^2 + 2mv^2,$$

ktorú dodáme za čas t konštantným výkonom o veľkosti $P = E/t$. Čas v druhom prípade vieme preto vyjadriť ako

$$t' = \frac{E'}{P} = t \frac{E'}{E} = t \frac{\frac{1}{2}m_c + \frac{1}{2}M' + 2m}{\frac{1}{2}m_c + \frac{1}{2}M + 2m},$$

kde $M' = M/4$ je nová hmotnosť rámu bicykla. Po dosadení číselných hodnôt dostávame $t' = 96,4$ s. Vidíme teda, že sa na ľahšom bicykli cyklista rozbehne rýchlejšie, zmena však nie je veľmi veľká. Odlahčením bicykla o skoro päť kilogramov sme ušetrili len asi sedem sekúnd. Z výsledného vzťahu ďalej vidíme, že šetriť sa viac oplatí na hmotnosti kolies, ktoré oproti nerotujúcim častiam bicykla prispievajú dvakrát väčšou mierou.

Jozef Lipták
liptak.j@fykos.cz

Úloha I.4 ... kamionové salto

7 bodů; průměr 3,93; řešilo 60 studentů

Legolasovi se zdál sen, ve kterém kamion zabrzdil tak rychle, že se kontejner zdvihl ze země a udělal salto nad kabinou. Zajímalo ho, jestli je to možné, tak se pokusil spočítat si to. V jeho modelu má celý kamion hmotnost m a je složen z tahače a kontejneru. Ten se může ve všech směrech volně otáčet okolo bodu, kde je s tahačem spojený. Když je kamion na vodorovné cestě, je těžiště kontejneru o h výše než tento spoj a o l za ním. Jakou silou, v závislosti na sklonu silnice φ , musí kamión brzdit, aby se kola pod kontejnerem zvedla z cesty?

Legovi sa doslova snívala

Osou otáčania je v tomto prípade bod, ktorým je kontajner spojený s tahačom. Na to, aby sme zistili, kedy sa zadné kolesá zdvihnú z cesty teda potrebujeme určiť celkový moment sily pôsobiaci na kontajner, vzhľadom na tento bod, v sústave spomaľujúcej spolu s kamiónom.

V tejto sústave pôsobia na kamión 2 sily – tiažová a zotrvačná. Obe tieto sily môžeme preniesť do ťažiska. Ak si označíme hmotnosť kontajnera m_k , tiažová sila bude mať veľkosť $m_k g$ a bude pôsobiť zvislo nadol. Ak bude mať cesta sklon φ , tak zložka tiažovej sily v smere cesty

bude $m_k g \sin \varphi$ a v smere kolmom na cestu $m_k g \cos \varphi$. Rameno zložky v smere cesty má dĺžku h a rameno kolmej zložky má dĺžku l .

Ešte je veľmi dôležité zamyslieť sa nad znamienkami. Ak ide kamión dole kopcom, tak moment sily od zložky v smere cesty pôsobí proti momentu kolmej zložky (vidno aj z toho, že teoreticky pre veľmi strmý sklon by sa mohol kamión prevrátiť aj keby stál. . .). Povedzme, že kladné φ zodpovedá prípadu, kedy kamión ide dole kopcom, potom moment tiažovej sily bude $M_g = m_k g (l \cos \varphi - h \sin \varphi)$. Vidíme, že pre záporné φ (čiže kamión idúci do kopca) sa momenty naopak sčítajú, čo sedí.

Zotrvačná sila v neinerciálnej sústave brzdiacej s kamiónom zrýchlením a bude mať veľkosť $m_k a$ a bude pôsobiť v smere cesty, čiže jej moment sily bude mať veľkosť $M_a = m_k a h$ a (pre „rozumné“ sklony cesty) bude pôsobiť proti M_g .

Označme si teda výsledný moment sily $M = M_g - M_a$. Ak bude takto definovaný moment kladný, budú ho musieť vykompenzovať kolesá pod kontajnerom tak, že budú tlačiť na cestu (na to tam tie kolesá predsa sú). Ak ale bude záporný, kolesá nie sú k ceste nijako prilepené, a teda sa z nej zdvihnú. Hraničný prípad nastáva, keď je tento moment nulový – vtedy na seba už kolesá s cestou netlačia a pre akékoľvek väčšie brzdenie sa už kolesá z cesty zdvihnú.

Podme teda spočítať, pre aké zrýchlenie a bude M nulové

$$\begin{aligned} 0 &= M = M_g - M_a = m_k g (l \cos \varphi - h \sin \varphi) - m_k a h \\ a h &= g (l \cos \varphi - h \sin \varphi) \\ a &= g \frac{l \cos \varphi - h \sin \varphi}{h} = g \left(\frac{l}{h} \cos \varphi - \sin \varphi \right). \end{aligned}$$

Teraz by si niekto možno myslel, že už stačí iba dosadiť do $F = ma$, to ale nie je pravda! Respektíve, je to pravda iba pre $\varphi = 0$, lebo v opačnom prípade bude mať kamión tendenciu zrýchľovať dole svahom a my sa pýtame, akou silou musí brzdiť. Ak ide dole kopcom, musí brzdením vykompenzovať zrýchlenie, ktoré by mal kamión dole kopcom bez brzdenia a ešte k tomu zabrzdiť so zrýchlením a . Naopak, keď ide kamión do kopca, stačí mu brzdiť menšou silou, lebo tiaž ho brzdí tiež. Označme si zrýchlenie, s ktorým by šiel kamión bez brzdenia ako a_0 , potom sila, ktorou musí brzdiť je $F = m(a + a_0)$, kde teda a_0 je kladné pre kladné φ a naopak.

Celý kamión má hmotnosť m , takže zložka tiažovej sily v smere cesty je $F_k = mg \sin \varphi$, ak by teda nebrzdil, jeho zrýchlenie by bolo $a_0 = F_k/m = g \sin \varphi$. Čiže sila, ktorou musí kamión brzdiť, aby sa mu zadné kolesá zdvihli z cesty musí byť väčšia ako

$$F = m(a + a_0) = m \left(g \left(\frac{l}{h} \cos \varphi - \sin \varphi \right) + g \sin \varphi \right) = mg \frac{l}{h} \cos \varphi.$$

Šimon Pajger
legolas@fykos.cz

Úloha I.5 ... otužování v létě

10 bodů; průměr 6,65; řešilo 110 studentů

V zimě Matěj našel balík polystyrenu o objemu $0,5 \text{ m}^3$ a rozhodl se, že ho využije. Vyrobí si z něj krabici tvaru krychle a ze zamrzlého rybníku si pak nařeže led, který v polystyrenu uschová ve sklepě, kde je konstantní teplota 9°C . Jak velkou by měl Matěj vyrobiť krychli, aby mu v ní po půl roce zbylo co největší množství ledu? A kolik kilogramů ledu mu zbude? Uvažujte, že led z rybníka má teplotu přesně 0°C . Objem polystyrenu spotřebovaný na hrany krychle zanedbejte.

Nápověda: Součinitel tepelné vodivosti je nejsnadněji dohledatelný parametr polystyrenu.

Matěj si půjčil balík polystyrenu ze stavby.

Čím větší krabici Matěj vyrobí, tím větší množství ledu bude schopna pojmout, ale tím tenčí stěny a horší izolační schopnosti bude mít.

Předpokládáme, že Matěj postavil krychli vodotěsně, takže z ní voda nevytéká. Proces tání ledu je relativně pomalý, proto budeme uvažovat, že během tání je uvnitř rychle led a voda o konstantní teplotě 0°C . To si můžeme dovolit, protože voda má mnohem větší tepelnou vodivost než polystyren. Pracujeme tedy s rozdílem teplot $\Delta T = 9\text{ K}$. Zároveň neuvažujeme vliv vzduchové bubliny, která uvnitř vzniká, protože led při tání zmenšuje objem.

Matěj má k dispozici polystyren o objemu $V = 0,5\text{ m}^3$. Vyrobí-li krychli o hraně a , bude mít tloušťku stěn $d = V/S = V/6a^2$, kde $S = 6a^2$ je povrch krychle a zanedbali jsme materiál spotřebovaný na hrany krychle.

Podle definičního vztahu pro součinitel tepelné vodivosti λ můžeme spočítat energii, která za čas $t = 0,5\text{ let} = 1,6 \cdot 10^7\text{ s}$ prosákne skrze polystyren dovnitř krabice

$$\Delta E = \lambda \Delta T \frac{S}{d} t = \lambda \Delta T \frac{36a^4}{V} t,$$

kde $\lambda = 0,035\text{ W}\cdot\text{m}^{-1}\cdot\text{K}^{-1}$ pro polystyren. Vydělíme-li tuto energii měrným skupenským teplem tání ledu $l_t = 334\,000\text{ J}\cdot\text{kg}^{-1}$, dostaneme hmotnost roztátého ledu. Hmotnost zbylého ledu tedy je

$$m = a^3 \rho - \frac{\Delta E}{l_t} = a^3 \rho - \lambda \Delta T \frac{36a^4}{V l_t} t,$$

kde $\rho = 920\text{ kg}\cdot\text{m}^{-3}$ je hustota ledu.

Maximální možná hmotnost zbylého ledu je taková, pro kterou nabývá derivace tohoto výrazu nulovou hodnotu, tedy

$$\begin{aligned} \frac{dm}{da} &= 0, \\ 3a^2 \rho - 4\lambda \Delta T \frac{36a^3}{V l_t} t &= 0, \\ \lambda \Delta T \frac{48a}{V l_t} t &= \rho, \\ a &= \frac{\rho V l_t}{48 \Delta T \lambda t} \doteq 0,64\text{ m}. \end{aligned}$$

Pro krabici o této délce strany mají stěny tloušťku $0,2\text{ m}$, čili zanedbání materiálu spotřebovaného na hrany krychle není příliš opodstatněné, ale pro hrubý odhad nám to postačí. Matějovi tak po půl roce zbyde celých $m = (\rho V l_t / (48 \Delta T \lambda t))^3 \cdot \rho / 4 = 59\text{ kg}$ ledu, což je pořád dost na pravidelné letní otužovačky.

Ve skutečnosti by však ledu zbylo ještě více, protože v celém řešení jsme neuvažovali tepelnou vodivost vody (respektive vzduchu, pokud by voda odtékala pryč), která by vnitřní kus ledu ještě pomáhala izolovat.

Matěj Mezera
m.mezera@fykos.cz

Úloha I.P ... raketová

10 bodů; průměr 5,86; řešilo 7 studentů

Řešení této úlohy naleznete již brzy na našem webu: <https://fykos.cz/>.**Úloha I.E ... utřeme papír**

12 bodů; průměr 5,55; řešilo 11 studentů

Řešení této úlohy naleznete již brzy na našem webu: <https://fykos.cz/>.**Úloha I.S ... meriame čas**

10 bodů; průměr 4,53; řešilo 79 studentů

1. Za ako dlho sa v dlhodobom priemere posunie jarná rovníkennosť o jeden deň pri používaní Gregoriánskeho kalendára?
2. O koľko sa zmení doba kmitu kyvadla s dobou kmitu $t = 1$ s pri zmene teploty o $T = 10^\circ\text{C}$, ak je tyč a aj na nej zavesené oveľa ťažšie závažie vyrobené z medi? Akými procesmi na takéto kyvadlo vplýva zmena atmosférického tlaku a vlhkosti vzduchu?
3. Odhadnite akú dĺžku má najkratšia „tyč“ z kremeňa, ktorá rezonuje na frekvencii $f = 5$ MHz? Uvažujte hustotu kremeňa $\rho = 2,65\text{ g}\cdot\text{cm}^{-3}$ a modul pružnosti $E \approx 80$ GPa a kmity v pozdĺžnom smere s jedným koncom upevneným a druhým voľným.
4. Majme izotop ${}^a\text{X}$, ktorý sa s polčasom $T_{1/2}$ rozpadá na izotop ${}^b\text{Y}$. Vo vzorke zmeriame vo viacerých miestach relatívne zastúpenie izotopov materského a dcérskeho nuklidu voči inému izotopu dcérskeho prvku, o ktorom predpokladáme v čase nemenné zastúpenie: $[{}^a\text{X}]/[{}^c\text{Y}]$, $[{}^b\text{Y}]/[{}^c\text{Y}]$. Ako určíme vek vzorky t ? Oba izotopy prvku Y sú stabilné a vyskytujú sa v pôvodnom materiále. Iné jadrové premeny neuvažujte.

1. V Gregoriánskom kalendári je v priebehu 400 rokov priestupných 97 dní na rozdiel od 100 dní v kalendári Juliánskom. Dĺžka gregoriánskeho roka je tak

$$t_G = 365 \text{ dní} + \frac{1 \text{ deň} \cdot 97}{400} = 365,2425 \text{ dňa}.$$

Dĺžka tropického roka okolo roku 2000 je $t_T = 365,24219$ dňa, avšak s časom sa mierne mení vplyvom zmeny polohy zemskej osi a tvaru zemskej dráhy. Pomocou týchto údajov získame hľadaný čas, za ktorý bude Gregoriánsky kalendár chybný o deň ako

$$t = \frac{1 \text{ deň}}{T_T - T_G} \cdot 1 \text{ rok} \doteq 3\,200 \text{ rokov}.$$

2. Pre periódu kyvadla máme $T \propto \sqrt{L}$, kde L je dĺžková škála kyvadla. Pri zmene teploty sa rozmery kyvadla menia podľa vzťahu pre dĺžkovú rozťažnosť

$$L = L_0(1 + \alpha\Delta T),$$

kde v našom prípade máme pre med koeficient dĺžkovej rozťažnosti $\alpha = 16 \cdot 10^{-6} \text{ K}^{-1}$. Pre novú periódu kyvadla tak máme

$$t = t_0 \cdot \sqrt{\frac{L}{L_0}} = \sqrt{1 + \alpha\Delta T} \rightarrow \Delta t \approx \frac{t_0}{2} \alpha \Delta T = 8 \cdot 10^{-5} \text{ s}.$$

Táto zmena sa môže zdať malá, no už za deň dosahuje kumulatívne odchýlku 7 s, čo je za mesiac až tri a pol minúty.

Zmena tlaku a vlhkosti vzduchu (spolu s teplotou) na kyvadlo pôsobí najmä prostredníctvom zmeny odporu vzduchu. Pohyb kyvadla v prostredí s odporom má za následok jednak postupný útlm kmitov – z času na čas je nutné hodinám naviniúť závažie, ktoré nahrádza stratenú energiu, ale aj zmenu periódy samotnej – s rastúcim odporom sa perióda predlžuje. Atmosférický tlak pôsobí navyše aj inak – prostredníctvom Archimedovho zákona – vztlaková sila nadľahčuje závažie a mení tak efektívne tiažové zrýchlenie $g_{\text{eff}} = (1 - \rho_{\text{vz}}/\rho_{\text{Cu}})g$ so zmenou hustoty vzduchu ρ_{vz} .

3. Ak budeme uvažovať kmity v kompresii pozdĺž tyče za predpokladu, že bude jeden koniec pevný a druhý voľný máme pre základný mód vzťah medzi dĺžkou tyče l a vlnovou dĺžkou kmitov λ vzťah $l = \lambda/4$ – v jednom konci je uzol vlnenia a v druhom je hneď nasledujúci mód. Frekvencia a vlnová dĺžka sú previazané rýchlosťou šírenia vlnenia, teda rýchlosťou zvuku c , v prostredí ako $\lambda f = c$. Pre tenkú tyč o hustote ρ a module pružnosti E máme rýchlosť šírenia

$$c = \sqrt{\frac{E}{\rho}}.$$

Postupným dosadením dostaneme výsledný vzťah pre dĺžku „tyče“

$$l = \frac{1}{4f} \sqrt{\frac{E}{\rho}} \doteq 0,28 \text{ mm}.$$

Zaujímavou možnosťou bolo riešiť úlohu pomocou rozmerovej analýzy, keďže máme tri premenné (f , E , ρ) a tri základné veličiny obsiahnuté v jednotkách (čas, vzdialenosť a hmotnosť). Ak budeme hľadať výsledok v tvare $l = f^\alpha E^\beta \rho^\gamma$, dostaneme z rovnosti exponentov jednotiek nasledujúcu sústavu rovníc

$$\begin{aligned} [s] : 0 &= -\alpha - 2\beta, \\ [m] : 1 &= -\beta - 3\gamma, \\ [kg] : 0 &= \beta + \gamma, \end{aligned}$$

ktorej riešením je $\alpha = -1$, $\beta = 1/2$, $\gamma = -1/2$, teda dostávame vzťah

$$l = \frac{A}{f} \sqrt{\frac{E}{\rho}},$$

rovnaký ako v predošlom výpočte, až na číselnú konštantu A , ktorej veľkosť sa priamo rozmerovou analýzou nedá určiť. V porovnaní vidíme, že má hodnotu $A = 1/4$.

4. Pre zastúpenie rozpadajúceho sa izotopu v čase máme

$$[{}^a\text{X}](t) = [{}^a\text{X}](t_0) \left(\frac{1}{2}\right)^{\frac{t}{T_{1/2}}}.$$

Dcérskeho izotopu bude teda postupne pribúdať z pôvodného množstva $[{}^b\text{Y}](t_0)$ podľa vzťahu

$$[{}^b\text{Y}](t) = [{}^b\text{Y}](t_0) + [{}^a\text{X}](t_0) \left(1 - \left(\frac{1}{2}\right)^{\frac{t}{T_{1/2}}}\right).$$

Ak dosadíme za neznáme pôvodné zastúpenie izotopu ${}^a\text{X}$ z predchádzajúcej rovnice dostávame vzťah

$$[{}^b\text{Y}](t) = [{}^b\text{Y}](t_0) + [{}^a\text{X}](t) \left(\left(\frac{1}{2} \right)^{\frac{-t}{T_{1/2}}} - 1 \right),$$

čo po vydelení zastúpením izotopu ${}^c\text{Y}$ a úpravou exponenciály dáva finálny vzťah

$$\frac{[{}^b\text{Y}]}{[{}^c\text{Y}]}(t) = \frac{[{}^b\text{Y}]}{[{}^c\text{Y}]}(t_0) + \frac{[{}^a\text{X}]}{[{}^c\text{Y}]}(t) \left(2^{\frac{t}{T_{1/2}}} - 1 \right).$$

Pomocou tohto vzťahu sa zo zmeraných zastúpení jednotlivých izotopov v čase t určia pomery $\frac{[{}^a\text{X}]}{[{}^c\text{Y}]}(t)$ a $\frac{[{}^b\text{Y}]}{[{}^c\text{Y}]}(t)$ v jednotlivých vzorkách s mierne odlišným chemickým zložením. Tu je dôležité podotknúť, že keďže po chemickej stránke sú si rôzne izotopy jedného prvku (takmer) totožné, pomer $\frac{[{}^b\text{Y}]}{[{}^c\text{Y}]}(t_0)$ je preto rovnaký v každej vzorke. Použitím lineárnej regresie na závislosť

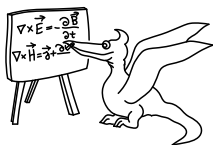
$$\frac{[{}^b\text{Y}]}{[{}^c\text{Y}]}(t) = A + B \cdot \frac{[{}^a\text{X}]}{[{}^c\text{Y}]}(t),$$

tak môžeme určiť ako pôvodný pomer $A = \frac{[{}^b\text{Y}]}{[{}^c\text{Y}]}(t_0)$, tak zo smernice určiť hodnotu výrazu $B = \left(2^{\frac{t}{T_{1/2}}} - 1 \right)$, z ktorej už jednoducho určíme vek vzorky ako

$$t = T_{1/2} \cdot \log_2(B + 1) = \frac{T_{1/2}}{\ln 2} \ln(B + 1).$$

Táto metóda sa využíva, napríklad, pre izotopy rubídia a stroncia pri datovaní meteoritov, čo nám umožnilo určiť vek Slnecnej sústavy.

Jozef Lipták
liptak.j@fykos.cz



Seriál: Dĺžka

V prvom dieli sme sa venovali meraniu času – najčastejšie meranej veličine vo fyzike vôbec. V tomto dieli sa budeme venovať ďalšej veličine, s ktorou sa stretne v bežnom živote už ako deti v škole, dĺžka. Určenie polohy telies v závislosti na čase umožňuje popísať pohyb telies (ale nie jeho príčinu) - týmto sa zaoberá oblasť fyziky nazývaná kinematika.

Dĺžka

Na rozdiel od jednotiek času boli jednotky dĺžky historicky rozmanitejšie – či už od jedného miesta k druhému, či v danom mieste v rôznych dobách. Prvé historicky zachované merania dĺžky sa objavujú spoločne s prvými písomnými záznamami – obvykle popisujúce rozlohu pozemkov a polí, či dĺžky alebo objemy materiálov zachovaných najmä v zápisoch obchodných transakcií. Obvyklou dĺžkovou mierou v staroveku boli lakeť (vzdialenosť od lakťa ku koncu prostredníka) a na dlhších vzdialenostiach štadión. Tieto dĺžky však boli od jedného štátneho zriadenia k druhému rôzne (na ich veľkosť a dodržiavanie obvykle dohliadal panovník) a časom sa menili. V dobe Rímskej ríše bola základnou jednotkou stopa, s delením na dvanásť dielov zvaných unciae a 5000 stôp tvoriacou míľou. Zaujímavým faktom ostáva, že aj napriek veľkému rozvoju geometrie v antike miery dĺžky, plochy a objemu netvorili konzistentný systém a každé mali vlastný systém jednotiek.

Rímske jednotky sa vďaka ich širokému rozšíreniu Európou stali základom dĺžkových mier v Európe a premena jednotiek podobne ako premena mien boli jedny zo základných úloh, ktoré musel obchodník ovládať, keďže v každej krajine, aj keď často s rovnakým názvom, mali miery inú veľkosť. Napríklad na území dnešného Nemecka bola míľa rôzna v každej spolkovej zemi. Jej veľkosť sa pohybovala od 1 000 m do 12 000 m. Ďalším problémom bolo aj malé množstvo základných štandardov, napríklad v Británii pri požari v Londýne v roku 1834 sa britský štandardný Yard roztavil.

Hľadá sa štandard

Vývoj vedy a merania v období renesancie viedol na potrebu zaviesť jednotný systém jednotiek určený pre vedeckú komunitu. Takáto jednotka by mala byť určená z prírodných princípov a užívať desiatkové násobky a delenia. Prvým z návrhov v roku 1645 priniesol Giovanni Battista Riccioli s využitím kyvadla, kde za jednotku dĺžky zobral dĺžku závesu kyvadla o kmite jednej sekundy. Ako však vieme z predošlého dielu, veľmi rýchlo sa prišlo na nevhodnosť tejto definície spojenjej s rôznymi vplyvmi pôsobiacimi na kyvadlá. Pre určenie jednotky dĺžky ide najmä o závislosť na hodnote tiažového zrýchlenia, ktorého vplyv nevieme meraním v jednom laboratóriu ovplyvniť.

Ako inou možnosťou sa ukazoval rozmer Zeme, ktorý sa používal ako jednotka dĺžky v astronómii. Postupnými pokrokmi v geodézii počas 17. a 18. storočia sa ukázalo, že Zem nie je dokonale guľatá, ale ide o rotačný elipsoid so sploštením okolo 1/300. Počas francúzskej revolúcie tak bolo rozhodnuté zaviesť dĺžkovú mieru *meter*:

Meter je 1/10 000 000 vzdialenosti od severného pólu k rovníku meraná pozdĺž Parížskeho poludníka.

Pre realizáciu tejto definície bolo nutné určiť dve hodnoty – sploštenie Zeme a dostatočne dlhú základnú vzdialenosť pozdĺž poludníka. Z meraní v Peru, Francúzsku a iných miestach francúzskeho impéria bola uznaná hodnota sploštenia 1/334 (skutočná hodnota je okolo 1/298). Druhá úloha zabrala dvojici Pierre Méchain a Jean-Baptiste Delambre viac ako šesť rokov premeraní dĺžky poludníka od Dunkirka do Barcelony. Táto definícia metra vstúpila do platnosti 22.6.1799 uložením platinovej tyče *mètre des Archives* v Paríži a spolu s mierami času a hmotnosti sa stali základom metrického systému v decembri toho istého roku.¹ Postupným premeraním pôvodnej základne a jej predĺžením z Šetlandských ostrovov do Alžírka sa polomer a tvar

¹Rozhodnutie realizácie metra podľa tejto definície padlo už v roku 1791 a od 7. 4. 1795 sa v Paríži nachádzal prototyp s provizórnou hodnotou dĺžky podľa predošlých meraní.

Zeme spresnili a ukázalo sa, že hodnota sploštenia ani základne neboli určené úplne bezchybne, avšak ako definícia dĺžky sa používal práve etalón uložený v Paríži. Geodetické merania však nestratili význam, pokroki v metódach merania a jeho spracovania a spojením geodetických sietí viacerých krajín² vznikali geodetické modeli tvaru Zeme, ktoré sa postupne vyvinuli do Svetového geodetického systému.

So zvyšovaním presnosti merania bolo nutné doplniť podmienky, pri ktorých je porovnávacie meranie medzi etalónom a štandardami vykonávané. V roku 1889 je tak pri teplote topenia ľadu a od roku 1927 navyše za atmosférického tlaku na špeciálnom podstavci minimalizujúcom napätie v tyči samotnej. Vývoj v presnosti realizácie metra v prvej polovici 20. storočia smeroval ku hľadaniu zliatín s lepšími termomechanickými vlastnosťami ako napr. invar – zliatina niklu a železa s dĺžkovou rozťažnosťou menej ako 1 diel na milión pri zmene teploty o jeden stupeň kelvina, asi desaťkrát menej ako pôvodná platínová zliatina. Pre vynikajúce vlastnosti tejto zliatiny bol jej objaviteľ Charles Édouard Guillaume ocenený Nobelovou cenou v roku 1920.

Meriame v dielni

S rozvojom priemyslu na prelome 18./19. storočia dochádza k potrebe vyrábať diely o zadaných rozmeroch s dostatočnou presnosťou. Stretávame sa tak s rôznymi meradlami dĺžky, ktoré sa používajú dodnes pri rôznych aplikáciách.

Na bežné meranie vzdialeností sa obvykle používajú zvinovacie pásma, skladacie metre a pravítka, obvykle tvorené stupnicou s delením o dĺžke 1 mm na priamej hrane tuhého telesa.³ Hodnoty meranej vzdialenosti určíme jednoducho pohľadom odčítaním zo stupnice, podľa toho, medzi ktorými dielikmi sa meraný bod nachádza. Pri meraní by sme sa mali na meradlo pozeráť kolmo na stupnicu pri dobrom osvetlení. Chyba merania je obvykle odhadnutá ako polovica najmenšieho dielika stupnice, správnejšie sa dá určiť, že smerodatná odchýlka takéhoto merania pri rovnomernej hustote pravdepodobnosti medzi ryskami je $1/\sqrt{3}$ najmenšieho dielika. Dôležité je však zobrať do úvahy aj presnosť meradla samotného danej triedou presnosti podľa príslušných technických noriem. Napríklad pre 10 m dlhé pásmo 1. triedy presnosti s toleranciou 1,1 mm je celková neistota merania daná ako

$$\Delta l = \sqrt{(1,1 \text{ mm})^2 + (1 \text{ mm}/\sqrt{3})^2} = 1,2 \text{ mm}.$$

Nemôžeme ale zabúdať na to, že meradlo bolo kalibrované pri istých štandardných podmienkach. Ich nedodržaním sa môžeme dopúšťať ďalších systematických chýb. Napríklad vplyvom dĺžkovej rozťažnosti by sa 10-metrové oceľové pásmo kalibrované pri 20 °C pri bode mrazu vody skrátilo o asi 2,5 mm.

Pre presnejšie merania menších objektov, ako napríklad v mechanických dielňach, sa používajú meradlá ako posuvné meradlo (ľudovo nazývané šublera), či mikrometrické meradlo, tzv. mikrometer. Spresnenie merania je realizované na jednej strane konštrukciou meracích plôch – meriame vzdialenosť medzi dvomi plochami meradla, do ktorých zovrieme meraný objekt – na strane druhej konštrukciou komplikovanejšej stupnice – zvanej verniérova stupnica, alebo tiež nónius – umožňujúcej použitie menších dielikov. Presnosť určenia dĺžky pomocou posuvných meradiel je obvykle 0,05 mm – o rád lepšia ako v prípade pravítka, v prípade mikrometra dokonca ešte o rád lepšia – len 0,005 mm. V oboch prípadoch je nutné od meranej

²Jedným z dôležitých príspevkov boli merania v Spojených štátoch, ktorých používanie metra bolo významným vplyvom pre ustanovenie metra ako medzinárodného štandardu.

³V prípade pásma sa počíta s položením meradla na rovný povrch.

hodnoty odčítať hodnotu nulového bodu stupnice – teda hodnoty určenej meraním bez objektu medzi meracími plochami. Pochopiteľne je nutné meracie plochy udržiavať čisté a chrániť ich pred poškodením.

Na najpresnejšie meranie, s ktorým sa v strojárstve bežne stretávame, ako aj na kalibráciu iných prístrojov sa používajú koncové mierky rovnoobežné (niekedy nazývané Johanssonove po ich vynálezcovi) – súbor kvádrov z kovu, alebo keramického materiálu s dvomi vyleštenými rovinými rovnoobežnými stenami v štandardných vzdialenostiach od seba. Voľba vzdialeností, ktoré tvoria sadu, umožňuje kombináciou rôznych mierok vytvoriť štandard takmer ľubovoľnej vzdialenosti. Jednotlivé mierky sa pri tom spoja buď priamo priložením v kolmej orientácii meracích stien a pootočením, alebo po aplikácii vrstvičky oleja. Jednotlivé bločky potom držia dokopy pôsobením povrchového napätia. Tento súbor sa potom umiestni na rovinnú dosku s dostatočnou plochosťou spolu s meraným objektom. Neznámu výšku meraného objektu potom určíme pomocou odchýlkometra, ktorý dokáže merať s presnosťou až 0,001 mm, avšak za cenu vysokej presnosti obvykle len v malom rozsahu niekoľkých milimetrov – práve preto je meranou veličinou práve rozdiel medzi štandardom a rozmerom, ktorý chceme určiť. Kalibrácia a premeriavanie štandardných mierok prebieha interferometricky – presnosť 0,001 mm zodpovedá asi dvom vlnovým dĺžkam viditeľného svetla.

Dĺžka svetlom

Okrem bežného života, mechanickej dielne a geodézie sa meranie dĺžky objavuje aj v optike. Geometrická optika vyžaduje povrchy, ktoré majú dostatočne presný tvar v porovnaní s vlnovou dĺžkou svetla pre maximálnu ostrosť obrazu. Presnosť realizácie povrchu sa dá určiť interferometrickým meraním, na povrchu plochy pozorujeme série interferenčných prúžkov, krúžkov, či iných komplikovanejších obrazcov. Intenzita svetla prichádzajúceho z daného miesta je daná vzájomným fázovým rozdielom vln, ktoré sa na danom povrchu skladajú/interferujú. Ak sa spolu stretnú dve vlny o amplitúde intezity elektrického poľa E_0 a fázovým rozdielom φ , výsledná vlna bude mať svetelnú intenzitu I o veľkosti

$$E_0 e^{i\omega t} + E_0 e^{i(\omega t + \varphi)} = E_0 e^{i\omega t} (1 + e^{i\varphi}),$$

$$I \propto \frac{E_0^2}{2} (1 + e^{i\varphi}) (1 + e^{-i\varphi}) = E_0^2 (1 + \cos \varphi),$$

kde sme využili zápis vlny v jednom bode pomocou komplexných čísel (skutočná hodnota elektrickej intenzity je reálnou časťou tohto výrazu) a úmernosti svetelnej intenzity na strednej hodnote kvadrátu veľkosti reálnej časti elektrickej intenzity. Vidíme teda, že so zmenou fázového rozdielu od 0 do 2π sa svetelná intenzita mení od maximálnej hodnoty k nule a naspäť k maximálnej hodnote. Fázový rozdiel je daný podielom fyzickej dĺžky prostredia, ktorou svetlo cestuje, a vlnovej dĺžky svetla v ňom, resp. optickej dráhy a vlnovej dĺžky vo vákuu

$$\varphi = \frac{l}{\lambda} = \frac{nl}{\lambda_0},$$

kde n je index lomu prostredia pre danú vlnovú dĺžku. Pre určenie vlnovej dĺžky spektrálnej čiary v metroch je tak nutné spočítať množstvo prúžkov, ktoré prejdú cez zorné pole interferometra pri posune referenčného povrchu o jeden meter, čo v prípade spektrálnej čiary D1 sodíku je približne 1,7 milióna prúžkov – jedná sa o veľmi náročný experiment. Z tohto dôvodu sa po dlhú dobu určovali vlnové dĺžky spektrálnych čiar relatívne voči sebe, alebo voči štandardnej vlnovej

dĺžke. Za kalibráciu vlnových dĺžok na štandardný meter bol v roku 1907 Albert Abraham Michelson ocenený Nobelovou cenou.

Využitie spektroskopie však umožňuje definovať meter s výrazne vyššou presnosťou, ako pomocou tvaru Zeme. Pre túto novú definíciu je nutné zvoliť jasnú spektrálnu čiaru prvku, ktorá je jednoduchá. Prvok sa teda vo vzorke lampy musí vyskytovať len ako jediný izotop a čiara sa nesmie rozštiepovať. Čiara sa rozštiepuje interakciou medzi spinom a orbitálnym momentom elektrónu – preto musíme vybrať prechod medzi vhodnými hladinami alebo tiež interakciou medzi elektrónom a spinom jadra – preto musíme vybrať vhodný izotop. Navyše by bolo vhodné, aby daný prvok bol plynným a žiaril pri čo najnižšej teplote, aby bola čiara čo najmenej rozšírená tepelným pohybom atómov. Voľba padla v roku 1960 na izotop kryptónu:

Meter je dĺžka rovná 1 650 763,73 násobku vlnovej dĺžky vo vákuu žiarenia emitovaného elektrónovým prechodom z hladiny $2p_{10}$ na $5d_5$ izotopu kryptónu 86.

Štandardným zdrojom sa tak stala kryptónová výbojka na teplote trojného bodu dusíka $T = 63,151$ K.

V období tejto zmeny definície došlo k prudkému vývoju v inej oblasti – laserovej optike. Laser je zdroj nielen monochromatického, ale navyše aj koherentného žiarenia. Pre optické, interferometrické a spektroskopické účely je teda preferovaným zdrojom. Vzájomným premeriavaním hélium-neónového laseru a kryptónovej výbojky sa v 70. rokoch prišlo na to, že prechodom definície k laseru by sa presnosť merania mohla zvýšiť aj o dva rády. Voľbou tak bolo zafixovať hodnotu rýchlosti svetla a namiesto dĺžky tak merať pri kalibrácii štandardov čas. Na to však bolo potrebné zmerať presnú hodnotu frekvencií zdrojov v optickej oblasti, čo priamo nebolo možné. Zostavila sa tak postupnosť vzájomných meraní frekvencií cez šesť rádoov pre rôzne zdroje od mikrovlnnej oblasti (v ktorej je definovaná sekunda) až do oblasti optickej. V roku 1983 sa tak definícia metra zmenila nasledovne:

Meter, značka m, je SI jednotka dĺžky definovaná zafixovaním číselnej hodnoty rýchlosti svetla vo vákuu c na hodnote 299 792 458 v jednotkách $\text{m}\cdot\text{s}^{-1}$.

Možnosť merania dĺžky priamo z definície umožňujú laserové diaľkomery priamo merajúce čas, ktorý uplynie medzi vyslaním laserového pulzu a detekovaním pulzu odrazeného od meraného objektu. Pri meraní je dôležité zobrať do úvahy vlastnosti média, v ktorom meriame – musíme poznať rýchlosť svetla vo vzduchu pri aktuálnych podmienkach. Vzdialenosť potom určíme ako

$$l = c_g \Delta t, \quad c_g = \frac{c}{n_g},$$

$$n_g(\lambda) = n(\lambda) - \lambda \frac{dn}{d\lambda},$$

kde je nutné použiť grupovú rýchlosť svetla c_g v médiu danú grupovým indexom lomu n_g narozdiel od bežného fázového indexu lomu n .⁴ Na krátkych škálach pod niekoľko metrov sa pre presné merania stále využíva interferometria – svetlo preletí 1 m za asi 3,3 ns, pre presnosť merania na milimetre tak potrebujeme merať čas s presnosťou na pikosekundy, čo nie je jednoducho dostupné pre bežného užívateľa. Vzdialenosť preto určíme zmeraním fázového posunu φ a známej hodnoty vlnovej dĺžky použitého žiarenia.

⁴Pulz svetla sa šíri grupovou rýchlosťou svetla c_g na rozdiel od vlnoplochy, ktorá sa šíri fázovou rýchlosťou c_f . Obe rýchlosti sú rovnaké v nedisperznom prostredí – keď je rýchlosť šírenia nezávislá na vlnovej dĺžke. Svetelný pulz je totiž súčtom monochromatických vln rôznych frekvencií, ktorých rýchlosť šírenia sa vo všeobecnosti líši. Vo vákuu majú obe rýchlosti hodnotu rýchlosti svetla vo vákuu c .

Astronomické vzdialenosti

Meranie vzdialeností vo vesmíre má veľa spoločné s meraním vzdialenosti v geodézii – väčšina presných vzdialeností bola historicky určovaná geometrickými metódami. Tvary a veľkosti orbít planét sa určovali vo vzťahu k veľkosti zemskej dráhy s poloosou o veľkosti astronomickej jednotky $1 \text{ au} = 149\,597\,870\,700 \text{ m}$, ktorej veľkosť však dlho nebola presne známa. Prvé akotak správne hodnoty sa začínajú objavovať v druhej polovici 17. storočia z meraní paralaxy⁵ Marsu J. Richerom a G. D. Cassinim. Neskôr došlo k spresneniu hodnoty slnečnej paralaxy pozorovaním prechodov Venuše popred Slnko v rokoch 1761 a 1769 a neskôr 1874 a 1882. Táto metóda mala za výhodu, že namiesto zmeny uhlovej vzdialenosti pri pozorovaní z dvoch rôznych miest (slnečná paralaxa má veľkosť len 8,8 oblúkovej sekundy) je založená na meraní času tranzitu samotného a následného výpočtu. Na určenie veľkosti astronomickej jednotky z paralaxy p je ďalej nutné poznať polomer Zeme R_z v obvyklých jednotkách

$$1 \text{ au} = R_z \operatorname{tg} p.$$

Dnes sa na určenie vzdialeností v slnečnej sústave najčastejšie používa radarové meranie doby odrazu od daného objektu alebo doba letu signálu od sondy (ktorá nesie svoje presné hodiny).

Metóda paralaxy je však dodnes používanou metódou merania vzdialenosti k hviezdám. Prvú hviezdu paralaxu zmeral F. Bessel v roku 1838 pre hviezdu 61 Cygni. Základňou merania hviezdnych paralax je polomer zemskej dráhy, meria sa teda pohyb hviezdy voči pozadiu počas roka. Pomocou ročnej paralaxy je zavedená aj jednotka parsek – jedná sa o vzdialenosť, v ktorej hviezda má paralaxu jednu uhlovú sekundu, máme preto vzťah $d = 1/p$, ak vzdialenosť d meriame v parsekoch a paralaxu p v oblúkových sekundách. Veľkým pokrokom v meraní vzdialeností hviezd bola družica Hipparchos schopná zmerať vzdialenosti hviezd bližších ako asi 500 pc a stále aktívna družica Gaia s dosahom približne desaťkrát vyšším. Táto vzdialenosť však stále nepokrýva celú galaxiu. Pre väčšie vzdialenosti sa musíme preto spoliehať na nepriame metódy.

V roku 1908 H. S. Leavittová pozorovaním obrych pulzujúcich premenných hviezd cefeíd⁶ v Magellanových oblakoch objavila závislosť medzi jasnosťou a pulzačnou periódou, teda periódou premennosti, týchto hviezd. Zmeraním vzdialeností k blízkym cefeidám v okolí Slnka tak je možné využitím pozorovanej jasnosti určiť absolútnu jasnosť a skalibrovať tak meranie vzdialeností blízkych galaxií pomocou jasnosti cefeíd. S využitím týchto vzdialeností je potom možné kalibrovať ďalšiu tzv. štandardnú sviečku – supernovy typu Ia, ktoré vznikajú ako výbuch bieleho trpaslíka, na ktorého padá hmota zo súputníka, pri prekročení Chadrasekharovej medze – maximálnej novej hmotnosti.⁷ Tieto nám umožňujú určenie vzdialeností vo väčšine galaxií, ktoré dokážeme priestorovo rozlíšiť. Hlavným problémom je ale, že supernovy sú prechodný jav a na určenie vzdialenosti galaxie touto metódou v nej najprv musíme supernovu pozorovať. Na vzdialenosti galaxií s pozorovanými supernovami sa následne dá kalibrovať Hubbleov zákon, ktorý vraví, že galaxie sa od nás vzdalujú rýchlosťou úmernou vzdialenosti. Pod kalibrovaním sa rozumie určenie konštanty úmernosti, známej ako Hubbleova konštanta. Rýchlosť vzdalovania určíme spektroskopicky meraním Dopplerovho posunu spektrálnych čiar. Okrem týchto metód existujú aj iné rôzne postupy vhodné pre určenie iných typov objektov, či v iných vzdialenostiach.

⁵uhlu, o ktorý sa posunie pozorovaný objekt voči vzdialenému pozadiu pri zmene polohy pozorovateľa

⁶Ich jasnosť dosahuje približne tisíckrát jasnosť Slnka

⁷Svietivosť takejto supernovy je až $3,6 \cdot 10^9$ slnečných svietivostí. V porovnaní s cefeidami ich tak vidíme až do tisíckrát vyšších vzdialeností.

Malé dĺžky

Doteraz sme meranie dĺžky vykonávali buď porovnaním s fyzickým „pravítkom“, alebo pomocou svetla. Čo však v prípade, ak sú rozmery nami meraného objektu porovnateľné s vlnovou dĺžkou viditeľného svetla, alebo dokonca menšie? Jednou z možností je použiť žiarenie s menšou vlnovou dĺžkou, ako napríklad ultrafialové alebo roentgenové žiarenie a mikroskop, či interferometer s kamerou na toto žiarenie prispôbenou. V tejto oblasti je významný pokrok v krátkovlnných laseroch v posledných desaťročiach.

V prípade, že sa zaujímate o vzdialenosti v pravidelnej štruktúre, ako napríklad kryštálov, nemusíme merať priamo vzdialenosť samotnú. Na kryštál sa totiž môžeme pozrieť ako na difrakčnú mriežku, kde pre vzdialenosť atómových rovín d , použitú vlnovú dĺžku svetla λ máme vzťah pre maximum intenzity odrazeného svetla

$$n\lambda = 2d \sin \theta,$$

kde n je celé číslo a θ je uhol zovretý medzi atómovou rovinou kryštálu a dopadajúcim, resp. odrazeným lúčom. Ak na práškovú vzorku kryštalického materiálu posvietime lúčom roentgenovského žiarenia, po prechode vzorkou vznikne súbor súosých svetelných kuželov, ktorých odchýlky od priameho smeru budú 2θ . Meranie týchto uhlov a príslušných intenzít maxím je princípom práškovej roentgenovskej difraktometrie, ktorá umožňuje určiť vzdialenosti atómov a zloženie kryštalickej látky. Pomocou difrakčných metód bola, napríklad, určená aj štruktúra biomolekúl ako DNA.

Ďalšou možnosťou je upustiť od svetla a použiť elektróny. Podľa de-Broglieho princípu sa totiž zväzok elektrónov o hybnosti p správa ako žiarenie o vlnovej dĺžke

$$\lambda = \frac{h}{p},$$

kde h je Planckova konštanta. Tento fakt využívajú elektrónové mikroskopy, ktoré zobrazujú pomocou zväzku urýchlených elektrónov zaoštrovaných pomocou magnetických šošoviek dopadajúci na malú plôšku pozorovaného objektu. Dnešnou technológiou sa tak v prípade skenovacích elektrónových mikroskopov dá dosiahnuť rozlíšenie až $0,5 \text{ \AA} = 0,000\,000\,05 \text{ mm}$. Dopadajúci elektrónový paprsok s terčom interaguje – pozorovať tak môžeme odrazené elektróny, sekundárne nízko-energetické elektróny, či roentgenovskú emisiu. To nám umožňuje určiť tvar, polohu a chemické zloženie vzorky. V prípade transmisného elektrónového mikroskopu pozorujeme priepustnosť vzorkou, ktorú neosvetľujeme bodovo, ale celú naraz rovnomerným kolimovným zväzkom. Dôležitá je však príprava vzorky – vo vnútri elektrónového mikroskopu sa udržuje vysoké vákuum, vzorka preto nemôže obsahovať, napríklad, vodu. Ďalej bombardovaním elektrónmi sa vzorka nabíja, dôležité je preto odvádzanie náboja – často sa preto stretáme, napríklad, s vysušeniami a pokovenými vzorkami hmyzu.

Nutné je však nejako kalibrovať škálu elektrónového mikroskopu. Za týmto účelom bola zmeraná medzivrstvová vzdialenosť d_{220} v čistom kryštalickom kremíku s vysokou presnosťou $d_{220} = 192,015571(3) \cdot 10^{-12} \text{ m}$. Toto meranie využívajú aj iné pokročilé zobrazovacie metódy ako mikroskop atómových síl – merajúci vzdialenosť nepriamo meraním sily pôsobiacej medzi atómami vzorky, či pohybom po povrchu a sledovaním odchýlky ramena, na ktorom je detekčný hrot umiestnený, či skenovací tunelovací mikroskop merajúci elektrický prúd elektrónov kvantovo tunelujúcich cez vákuum medzi hrotom sondy a povrchom vzorky. Tieto moderné metódy umožňujú merať vzdialenosti na škále menšej, ako rozmer samotných atómov.

Ovodené veličiny

S meraním dĺžky súvisí aj určenie iných veličín, ako napríklad plochy. Pre jednoduché útvary využívame geometrické vzťahy medzi plochou a niekoľkými meranými rozmermi. V prípade všeobecných rovinných útvarov plochu obvykle určujeme rozdelením meranej oblasti na trojuholníky – trianguláciou, pričom výslednú plochu určíme ako súčet jednotlivých plôch. Tu si však treba dať pozor, Čím viac trojuholníkov použijeme, tým sa bude reálne určená plocha viac podobat pôvodnému útvaru, avšak použitím menších útvarov sa pri meraní samotnom dopúšťame vyššej relatívnej chyby. Podobne sa postupuje aj v prípade nerovinných plôch. V tomto prípade volíme body na danej ploche, ktoré pospájame do trojuholníkov, ktoré však na ploche samotnej neležia. Čím viac bodov použijeme, tým viac sa meraná a skutočná plocha budú podobat. Tu však ešte viac ako v rovinnom prípade vidno, že výber polohy jednotlivých bodov je podstatnou časťou samotného merania. Ak je meraný útvar popisateľný algebraickou rovnicou je možné určiť jeho plochu s využitím matematickej analýzy – plošného integrálu - a zmeraním niekoľko základných dĺžok popisujúcich rozmery a tvar telesa. Základnou jednotkou plochy je m^2 , často sa stretáme s jeho násobkami – árom $1 \text{ a} = 100 \text{ m}^2$, hektárom $1 \text{ ha} = 10\,000 \text{ m}^2$ a kilometrom štvorcovým $1 \text{ km}^2 = 10 \cdot 10^6 \text{ m}^2$.

Podobná situácia je v prípade merania objemov – využiť môžeme buď známe vzťahy pre pravidelné telesá, alebo rozdelenie telesa na pomyselné štvorsteny a postupovať podobne, ako v predošlom prípade. Ponúkajú sa však ešte dve nové možnosti – určiť objem meraním hmotnosti, ak poznáme hustotu telesa,⁸ alebo využitím tekutín. Tekutiny, teda plyny a kvapaliny, prispôbujú svoj tvar okoliu. Objem tekutiny môžeme teda určiť pomocou odmerného valca odčítaním výšky hladiny. Podobne môžeme určiť objem iných telies ich ponorením do tekutiny a určením zmeny objemu. Treba si však dať pozor, aby tekutina a meraný objekt spolu nereagovali, aby bol celý objekt ponorený, a aby sa na ňom nezachytili pôsobením povrchového napätia bublinky vzduchu.

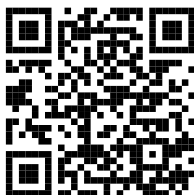
Použitím jednotiek dĺžky a času vieme popísať časovú závislosť polohy a jej zmeny – rýchlosť a zrýchlenie. Rýchlosť je vektorová veličina daná ako zmena vektoru polohy za daný, limitne malý, interval času. Vektor rýchlosti teda má okrem veľkosti aj smer daný smerom pohybu. Okrem tejto tzv. okamžitej rýchlosti poznáme aj priemernú rýchlosť – ide o podiel prejdenej vzdialenosti/dráhy v danom časovom intervale. Základnou jednotkou rýchlosti je m/s . Často sa stretávame aj s $3,6 \text{ km/h} = 1 \text{ m/s}$. Ako sa môžete presvedčiť riešením seriálovej úlohy, v praxi sa používa aj mnoho iných jednotiek. V prípade určení rýchlosti treba vždy dbať na uvedenie vzťažnej sústavy, voči ktorej pohyb pozorujeme, ak to nie je zrejme zo zvyklostí, či kontextu.

Zrýchlenie je taktiež vektorová veličina určená ako zmena vektoru rýchlosti za limitne malý interval času. Teleso sa teda môže pohybovať so zrýchlením aj ak sa pohybuje s rýchlosťou o konštantnej veľkosti (ale meniacom sa smere). Základnou jednotkou zrýchlenia je m/s^2 , okrem tejto sa niekedy zrýchlenie uvádza v násobkoch tiažového zrýchlenia $g_0 = 9,80665 \text{ m/s}^2$, alebo v prípade planetárnych vied aj v jednotkách galileo $1 \text{ Gal} = 1 \text{ cm/s}^2$. Hodnotu zrýchlenia určujeme buď výpočtom zo známej závislosti polohy telesa na čase, alebo pomocou akcelerometra. Poznáme viacero konštrukcií akcelerometrov – kyvadlový, ktorý meria zrýchlenie pomocou periódy kyvadla, pružinový, ktorý určuje zrýchlenie určením zotrvačnej sily pôsobiacej na teleso na pružine, gyroskopický, určujúci zrýchlenie z rýchlosti precesie zotrvačníka, či iné. Vo všetkých prípadoch však merajú len inerciálne zrýchlenie telesa (vplyvom princípu ekvivalencie nevieme rozlíšiť zrýchlenie od gravitácie) a na určenie vektoru zrýchlenia obvykle potrebujeme trojicu akcelerometrov.

⁸Hmotnosti a hustote sa budeme venovať v nasledujúcom diele.



Pořadí řešitelů po I. sérii



Kompletní výsledky najdete
na <https://fykos.cz>.



FYKOS
UK, Matematicko-fyzikální fakulta
Ústav teoretické fyziky
V Holešovičkách 2
180 00 Praha 8

www: <https://fykos.cz>
e-mail: fykos@fykos.cz

 /FYKOS  @fykosak

Fyzikální korespondenční seminář je organizován studenty MFF UK. Je zastřešen Oddělením propagace a mediální komunikace MFF UK a podporován Ústavem teoretické fyziky MFF UK, jeho zaměstnanci a Jednotou českých matematiků a fyziků. Realizace projektu byla podpořena Ministerstvem školství, mládeže a tělovýchovy.

Toto dílo je šířeno pod licencí Creative Commons Attribution-Share Alike 3.0 Unported.
Pro zobrazení kopie této licence navštivte <https://creativecommons.org/licenses/by-sa/3.0/>.